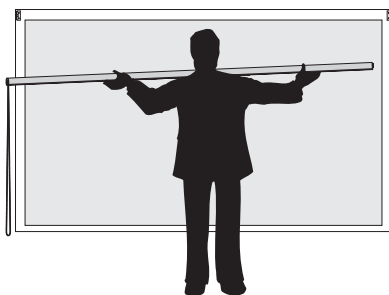
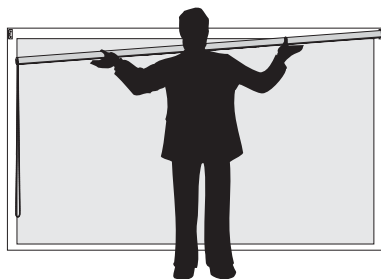
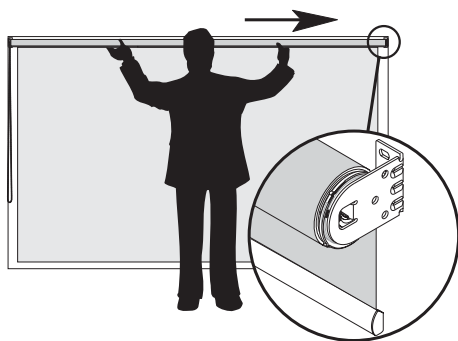
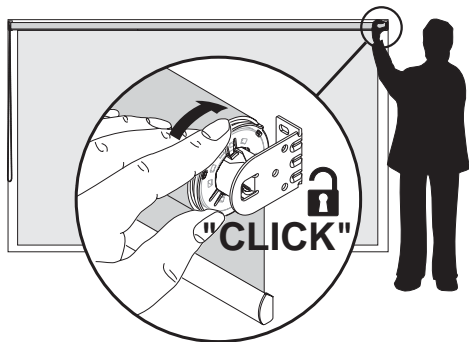


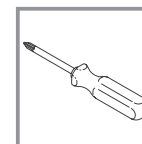
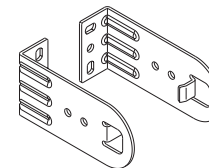
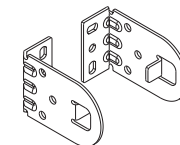
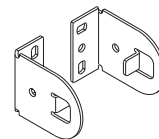
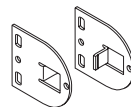
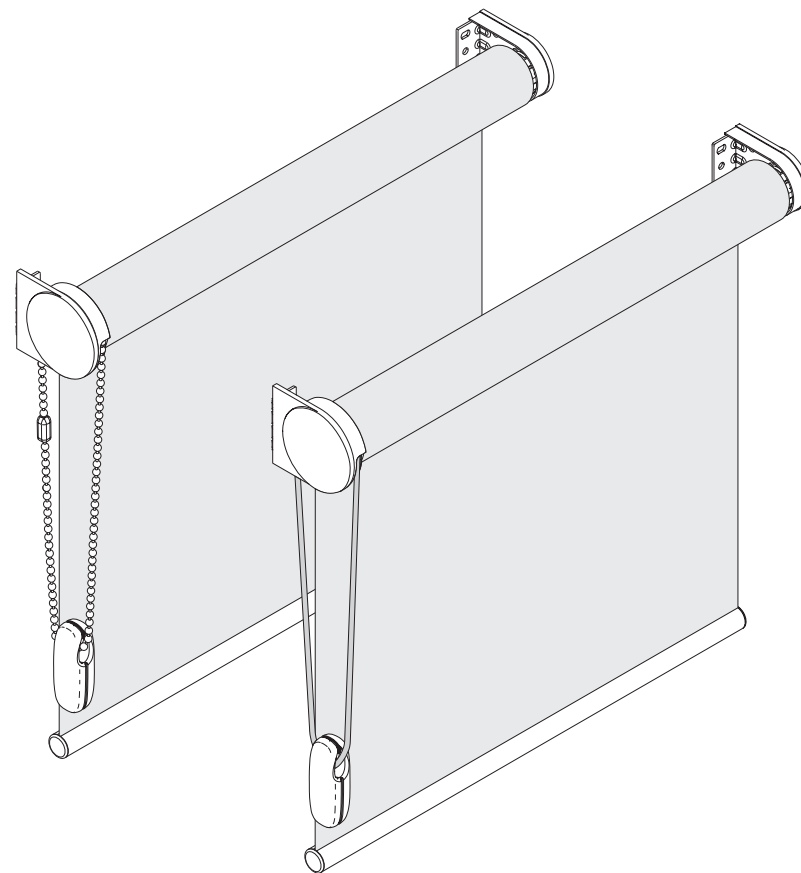
A
B
C

Faber®



Faber®

**Rullegardin med kæde eller snor,
Roller Blind with Chain or Cord,
Enrouleur avec chaine ou corde,
Roleta materiałowa z łańcuszkiem lub sznurkiem**



2008 Faber 1103 - 1012470 - Reproduction - also of extracts - only possible with prior consent in writing. All rights reserved for alterations. Nachdruck - auch auszugsweise - nur mit schriftlicher Genehmigung. Änderungen und Irrtum für den gesamten Inhalt vorbehalten. Toute reproduction - même partielle de ce document - doit faire l'objet d'une autorisation écrite. Sous réserve de modifications ou d'erreurs. Kópplwanie - również fragmentów niniejszej instrukcji - tylko i wyłącznie na podstawie pisemnego zezwolenia. - Zastęgamy sobie prawo wprowadzenia zmian. - Z zastrzeżeniem omýki

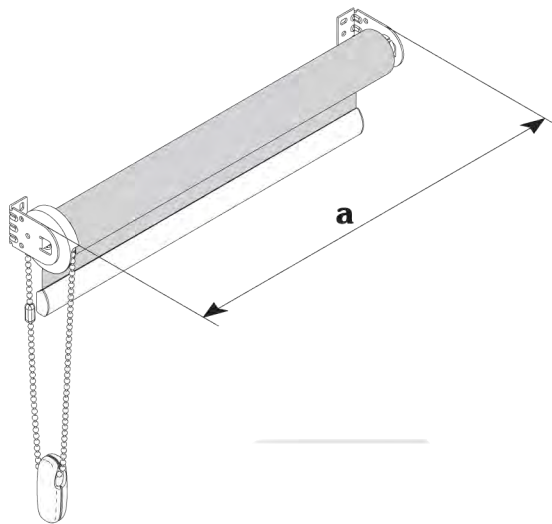
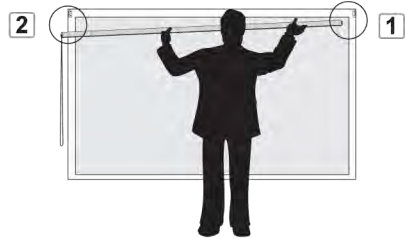
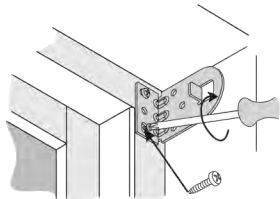
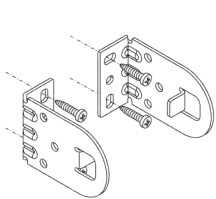


Faber

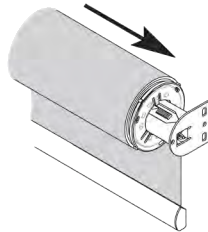


Faber

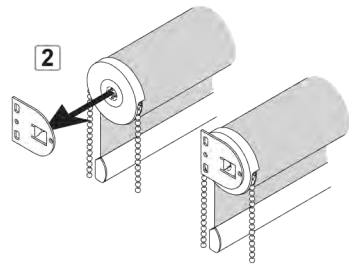
A



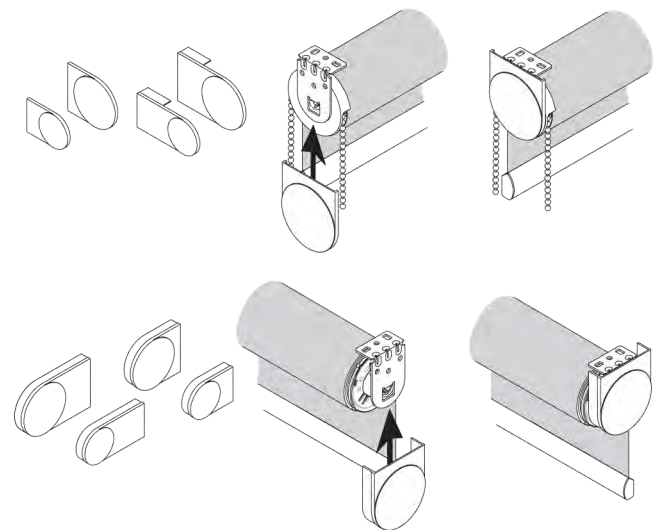
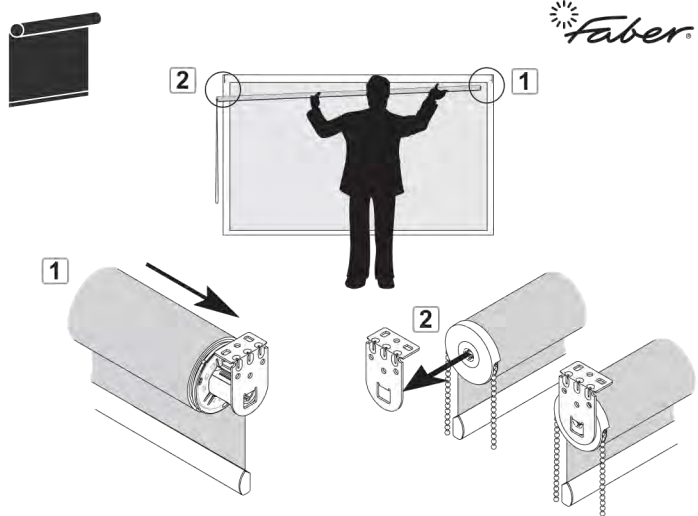
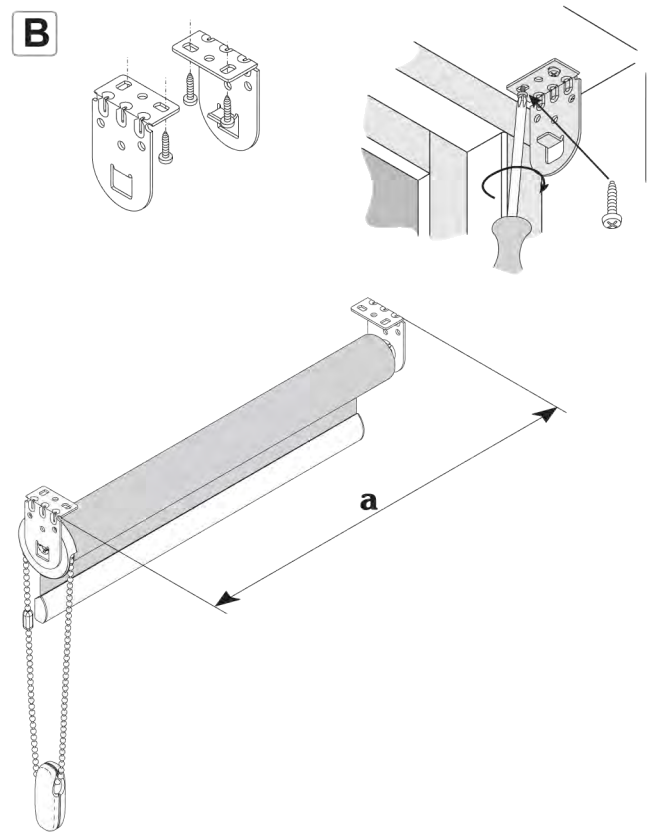
1



2

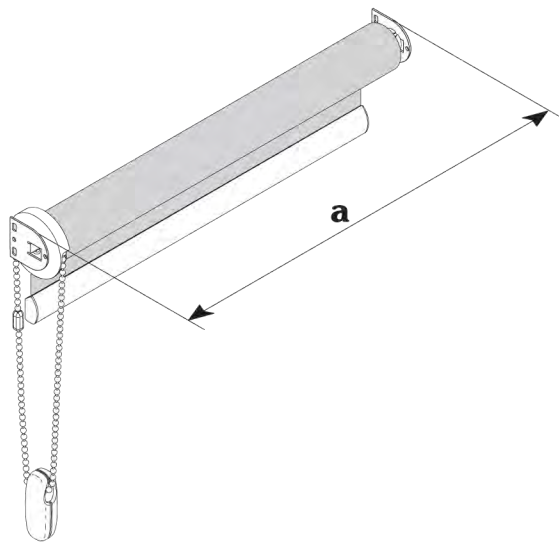
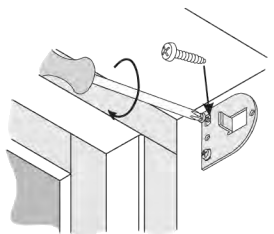
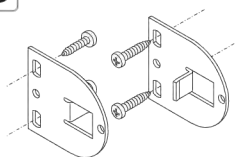


B





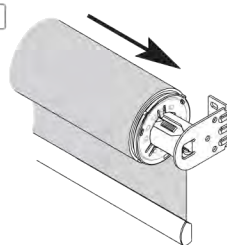
C



2 1



1



2

